

Meteorologische Geräte  
**Erboden-Thermometer 20 bis 310 mm**

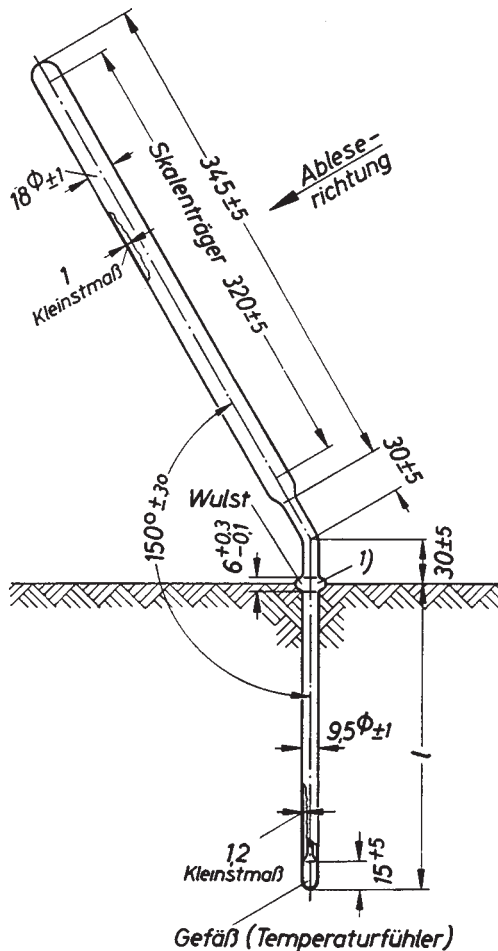
**DIN**  
**58 655**

Herausgegeben im Einvernehmen mit dem Deutschen Amt für Maß und Gewicht und der Physikalisch-Technischen Bundesanstalt.

Erboden-Thermometer dienen zum Messen der Temperatur in bestimmten Erdbodentiefen. Für den meteorologischen Dienst sind nur eichfähige Thermometer zugelassen.

Maße in mm

Nicht angegebene Einzelheiten sind zweckentsprechend zu wählen.



Bezeichnung eines Erdboden-Thermometers von Nenngröße  $l = 210$  mm:

**Erboden-Thermometer 210 DIN 58 655**

Nenngröße = Einbaulänge $l$	zul. Abw.	Meßbereich °C	Fehlergrenzen	
			im Bereich	grad
20 <sup>1)</sup>	-5	-25 bis +60	unter 0 °C 0 bis +50 °C über +50 °C	0,4
30	±2	-25 bis +45		0,2
60		-20 bis +40		0,3
110	±5	-15 bis +40	(siehe Eichordnung § 889 Abs. I/1)	
160		-15 bis +40		
210		-15 bis +35		
310				

Teilungswert: 0,2 grad

Teilung beiderseits mindestens um 10 Teilstriche über den Meßbereich hinaus fortgesetzt

Die Einbaulänge  $l$  wird von Mitte Wulst bis unteres Ende Temperaturfühler gerechnet.

1) Bei der Einbaulänge  $l = 20$  mm fällt der Wulst weg.

Fortsetzung Seite 2

Fachnormenausschuß Feinmechanik und Optik im Deutschen Normenausschuß (DNA)  
 Fachnormenausschuß Laboratoriumsgeräte im DNA

Nachdruck, auch auszugsweise, nur mit Genehmigung des Deutschen Normenausschusses, Berlin W 15, gestattet.